



Универсальный терморегулятор

ТР - 10

ИНСТРУКЦИЯ ПО ЭКСПЛУАТАЦИИ

Терморегулятор предназначен для поддержания температуры в заданных пределах и может использоваться как в быту так и на производстве там, где позволяют конструктивные особенности прибора. Датчиком температуры служит широко распространенный цифровой датчик DS18D20.

ТЕХНИЧЕСКИЕ ХАРАКТЕРИСТИКИ

1. Диапазон измеряемых и регулируемых температур от -55 до +125 °С
2. Разрешающая способность измерения и регулирования от -55 до -10 и от +100 до +125 °С 1 °С
..... от -9,9 до +99,9 0,1 °С
3. Точность измерения температуры DS18B20 прибор высокой точности имеющий заводскую калибровку.
4. Гистерезис (разность температуры между включением и выключением) плюс-минус от 0 до 50,0 °С
5. Возможность ограничения задаваемого диапазона по верхнему пределу от -55 до +125 °С
6. Возможность ограничения задаваемого диапазона по нижнему пределу от -55 до +125 °С
7. Выбор логики работы (нагрев или охлаждение) есть
8. Таймер времени поддержания температуры от 1й до 999 минут
9. Таймер времени простоя от 1й до 999 минут
10. Напряжение питания от 100 до 300 Вольт
11. Максимальная коммутируемая мощность резистивной нагрузки 2500 Ватт
12. Монтаж на стандартную DIN рейку, занимает место эквивалентное двум токовым автоматам (35 мм).

После подачи напряжения прибор готов к работе. Датчик необходимо расположить в месте где необходимо поддерживать температуру, подключить нагревающее (или охлаждающее) устройство.

На индикаторе высвечивается реальная температура датчика. О том, что на данный момент включено исполнительное устройство (нагревающее или охлаждающее) сигнализирует мигающая точка в младшем разряде.

Для задания температуры необходимо нажать левую кнопку и выбрать сообщение **УГР** (установка градусника), отпустить кнопку и подтвердить выбранное нажатием правой кнопки **ОК**. Появится ранее заданная температура. Далее кнопками **М** и **ОК** можно выставить необходимую температуру. При нажатии и удержании кнопки изменяется целое число, при кратковременных нажатиях меняются цифры в младшем разряде. Когда температура выставлена, необходимо подождать 6 секунд, выставленная температура сохранится в энергонезависимой памяти и прибор перейдет в режим поддержания температуры.

Во всех случаях (кроме запуска таймера) после последнего отпускания любой из кнопок через 6 секунд прибор переходит в основной режим. Для задания других параметров необходимо войти в сервисный режим. Для этого нужно при выключенном приборе нажать правую кнопку **ОК**, подать питание на прибор, отпустить кнопку и левой кнопкой **М** выбрать нужный параметр. При подтверждении выбранного параметра кнопкой **ОК** входим в режим изменения параметра. Задав необходимые значения, ждем 6 секунд и прибор сохранив данное изменение в энергонезависимой памяти выходит в основной режим. Для изменения следующего параметра опять необходимо войти в сервисный режим.

ГГР - гистерезис, параметр в котором задается разность температуры между включением и выключением нагрузки. Заданное число в этом параметре суммируется с заданным в параметре **УГР** числом для выключения и вычитается для включения. Например, в **УГР** задано число 36,6 а в **ГГР** число 5,5. Если терморегулятор в режиме нагрева включение будет происходить при 31,1 С, а выключение при 42,1 С. Если в режиме охлаждения то при 42,1 С будет включение, а при 31,1 С выключение.

НАГ - параметр в котором можно переключать прибор из режима нагрева в режим охлаждения и наоборот. После подтверждения этого параметра, левой кнопкой **М** можно выбрать **on** - режим нагрева или правой **ОК OFF** - режим охлаждения.

ОНП - параметр в котором можно ограничить минимальное задаваемое число в параметре **УГР**, при этом на момент задания этого параметра число заданное в **УГР** должно быть больше задаваемого.

ОВП - параметр в котором можно ограничить максимальное задаваемое число в параметре **УГР**, при этом на момент задания этого параметра число заданное в **УГР** должно быть меньше задаваемого.

Оба параметра **ОНП** и **ОВП** применяются когда не допустимо случайное задание в **УГР** температуры фатальной для технологического процесса. За пределами выставленными в **ОНП** и **ОВП** работа реле включающего нагрузку блокируется (функция полезна в системах оттайки, инкубаторах и т.д.).

ВРР - параметр в котором можно задать в течении какого времени необходимо поддерживать температуру заданную в **УГР**. По истечению заданного времени блокируется работа реле включающего нагрузку и засвечивается точка в младшем разряде свидетельствующая о том что время таймера истекло. Для повторного запуска необходимо выбрать режим **РАБ** и подтвердить его нажав правую кнопку. Если в этом параметре задано число ноль, то функция таймера отключается.

ВРП - параметр времени простоя. Работает совместно с параметром **ВРР**. Если в параметре **ВРР** задано время таймера, а в параметре **ВРП** время простоя то прибор будет работать в циклическом режиме. Сначала терморегулятор будет поддерживать температуру в течении времени заданного в **ВРР** затем ждать время простоя заданного в параметре **ВРП** и повторно запускать таймер с временем поддержания температуры. Если в этом параметре заданно число ноль то его функция выключена.

Прибор автоматически определяет наличие и исправность датчика. При отсутствии и обрыве датчика на индикаторе сообщение **Н 1**, при коротком замыкании в линии связи и при неправильно подключенном датчике сообщение **Lo**. При неисправном датчике и его отсутствии нагрузка автоматически отключается. При импульсных и других помехах в линии связи прибор-датчик появляется сообщение **bed**.

Длина провода соединяющего датчик с прибором может быть произвольно увеличена до необходимой витой парой. Необходимо только соблюдать полярность подключения. Электрическое сопротивление линии на точность измерения не влияет, так как датчик передает информацию о величине температуры - цифровым кодом, а не потенциалом или током.

ВНИМАНИЕ !!!

Датчик и провод соединяющий его с прибором не имеют гальванической развязки от питающей сети. Это значит что датчик и провод под напряжением 220 Вольт. Запрещается погружать датчик в электропроводную жидкость. Запрещается использовать прибор с поврежденным проводом имеющим не изолированные участки. Для защиты от поражения электрическим током утечки перед прибором необходимо установить УЗО на 10 или 30 мА (УЗО - устройство защиты от поражения человека током утечки). Запрещается использовать прибор во взрывоопасных средах. Запрещается пользоваться прибором в агрессивных средах вызывающих коррозию электрической схемы прибора. **СОБЛЮДАЙТЕ ТЕХНИКУ ЭЛЕКТРОБЕЗОПАСНОСТИ** при эксплуатации данного прибора. Не допускается питать прибор не синусоидальным напряжением (инверторы с 12В на 220В). При использовании прибора в инкубаторах в качестве нагревательного элемента необходимо применять ТЕНы требуемой мощности. Применение для этого ламп накаливания суммарной мощностью 200 ватт и более приводит к значительному сокращению срока службы коммутирующего элемента (реле) из-за значительных пусковых токов возникающих при включении холодной нити накала, что может приводить к залипанию контактов реле и как следствие к перегреву. При использовании в инкубаторах в качестве нагревательных элементов ламп накаливания рекомендуется использовать промежуточное реле (пускатель, контактор) соответствующей мощности с обмоткой питания 220 вольт. В этом случае сохраните прибор и яйца от возможных неприятностей. Первое включение инкубатора необходимо сделать без загрузки яиц, чтобы убедиться в его работоспособности. Если в пустом инкубаторе температура поддерживается нормально, можно загружать яйца.

Сохраните данную инструкцию !

ГАРАНТИЙНЫЕ ОБЯЗАТЕЛЬСТВА

Гарантия на прибор ТР- 10 12 месяца с момента продажи. Гарантия не распространяется на приборы с механическим повреждением, при попадании внутрь прибора влаги и насекомых приводящим к фатальным последствиям для электрической схемы прибора. Грязные приборы гарантийному и после гарантийному ремонту не подлежат.

Дата продажи

Подпись продавца

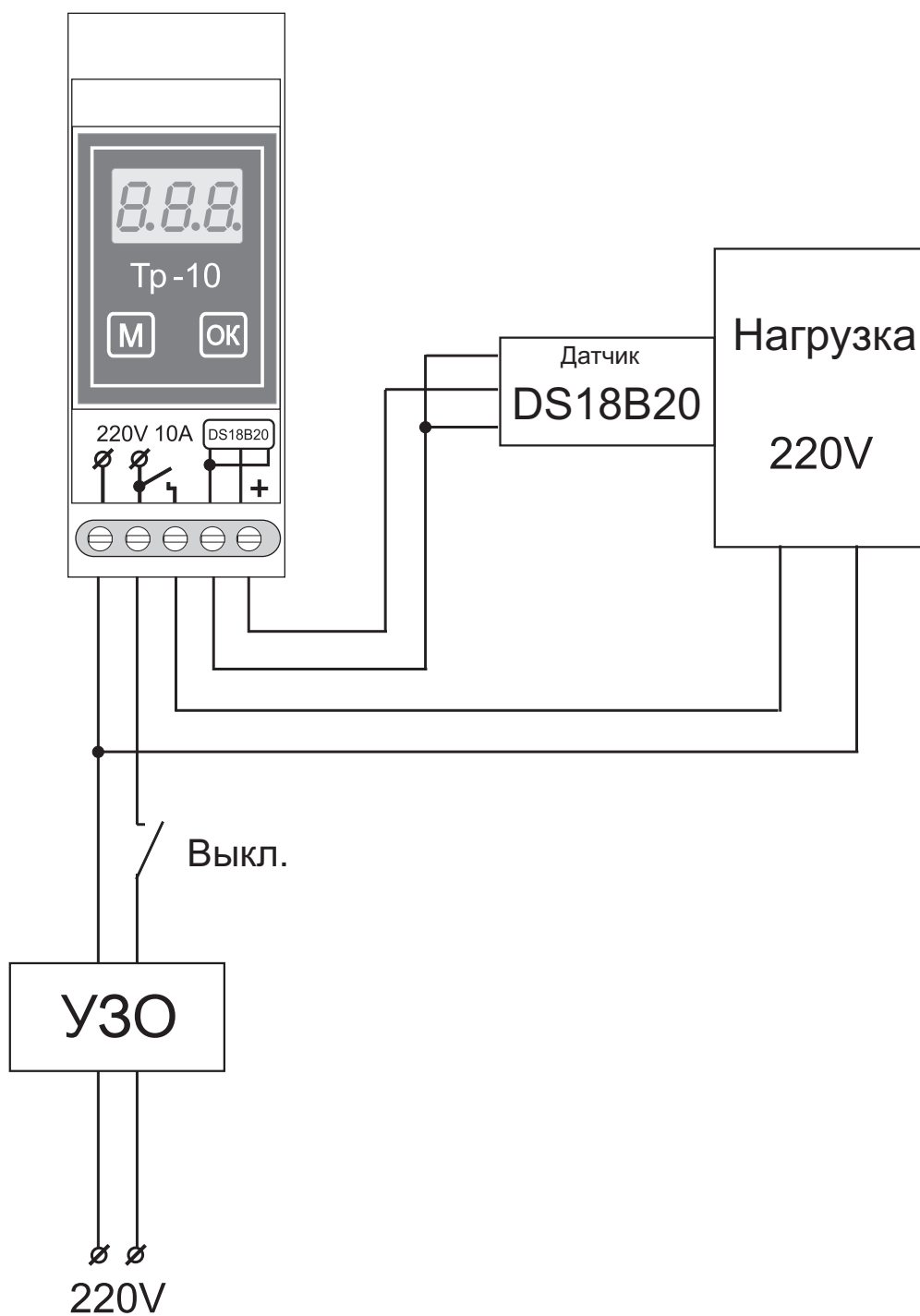


Рис.1 Вариант монтажа системы.