



РЕЛЕ ПРОПАДАНИЯ ФАЗ

РПФ

Назначение и принцип действия

Прибор предназначен для автоматического отключения потребителей от 3х фазной сети, если произошло пропадание фазы, если произошло слипание фаз, а также при перекосе фаз более чем на 45 вольт.

Функции выполняемые прибором.

1. Определение пропадания фаз.
2. Определение слипания фаз.
3. Определение перекоса фаз.
4. Формирование временных выдержек необходимых для выполнения функций выполняемых прибором.

Прибор представляет собой электронное устройство управляющее электромагнитным реле. Устройство производит необходимые измерения параметров 3х фазной электросети и если параметры сети соответствуют норме, то происходит включение реле, если нет реле не включается.

Аналогично в процессе эксплуатации, если параметры сети не соответствуют норме реле выключается. Само же выходное реле подключается к автоматике управления конкретного потребителя (чаще всего к пускателю).

ТЕХНИЧЕСКИЕ ХАРАКТЕРИСТИКИ

1. Допустимое долговременное напряжение на входных клеммах прибора..... 0 - 430 Вольт
2. Коммутируемый ток выходного реле 10 А
3. Время задержки выключения 2 - 6 секунд.
4. Время задержки включения после восстановления фазы 10 секунд.
5. Потребляемая мощность не более 0,5 Вт.
6. Корпус прибора из пластика не поддерживающего горение со стандартным креплением на DIN рейку и занимает место эквивалентное 2м стандартным токовым автоматам.

ИНСТРУКЦИЯ ПО ЭКСПЛУАТАЦИИ

При подаче 3х фазного напряжения на клеммы прибора включается выходное реле.

Если произошло пропадание или слипание фаз или перекос более 45 вольт, через время задержки выходное реле выключается. После восстановления не штатной ситуации выходное реле включается через 10 секунд.

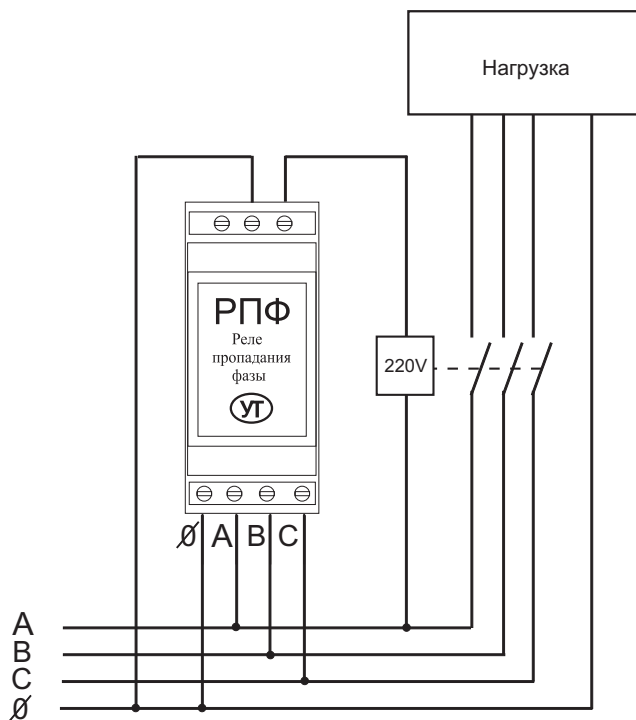


Рис.1 Вариант схемы включения.