

Термометр Тахометр Вольтметр

ТЕХНИЧЕСКИЕ ХАРАКТЕРИСТИКИ ТА 3

Упит.....7 - 24В
 Потр.....< 30mA
 Измеряемая температура - 50 ~ +127°C
 Дискретность отсчета 1°C
 Тахометр до 9900 об/мин
 Вольтметр до 24 Вольт
 Точность 0,1 Вольт

Прибор предназначен для измерения температуры воздуха, напряжения бортовой сети, оборотов двигателя автомобиля. (для 4 цилиндровых авто) и мотоцикла (для 2 и 1 цилиндровых мото)

Схема электрическая принципиальная ТА 3

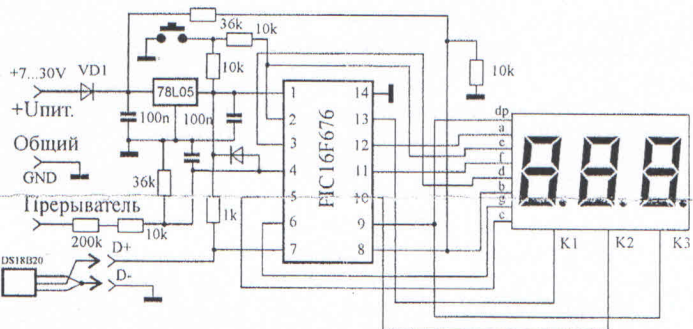
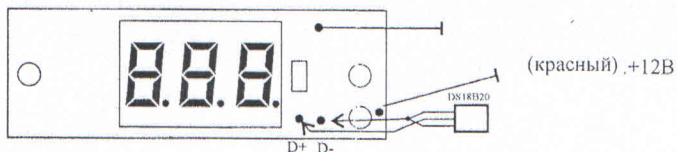


Схема подключения



Синий провод подключается на катушку зажигания (на клему катушки куда подключен прерыватель или комутатор)

При замене датчика DS18B20 крайние выводы датчика соединяются вместе и подключаются к клеме платы D-. Центральный вывод под ключается к клеме D+. Провод подключения длиной не более 2 метров.

Переключение режимов производится кнопкой. Включеный режим определяется по положению или отсутствию точки на индикаторе.

1. Вольтметр - точка на втором месте пример - 12.6 (Вольт)
2. Тахометр - точка на первом месте пример - 3.20 (тысяч оборотов)
3. Термометр - точка отсутствует пример - 023 (градусов Цельсия)

для переключения тахометра под необходимое количество цилиндров :

1. Выключить питание
2. Нажать кнопку и при нажатой кнопке включить питание
3. Нажимая кнопку установить необходимое количество цилиндров "Р-2" для двух и одно цилиндровых двигателей "Р-4" для четырех цилиндровых двигателей
4. Выключить питание