



АМПЕРМЕТР 3x ФАЗНЫЙ

AMPER

НАЗНАЧЕНИЕ

Амперметр предназначен для измерения среднеквадратичного значения переменного тока частотой 50Гц в 3х фазных цепях.

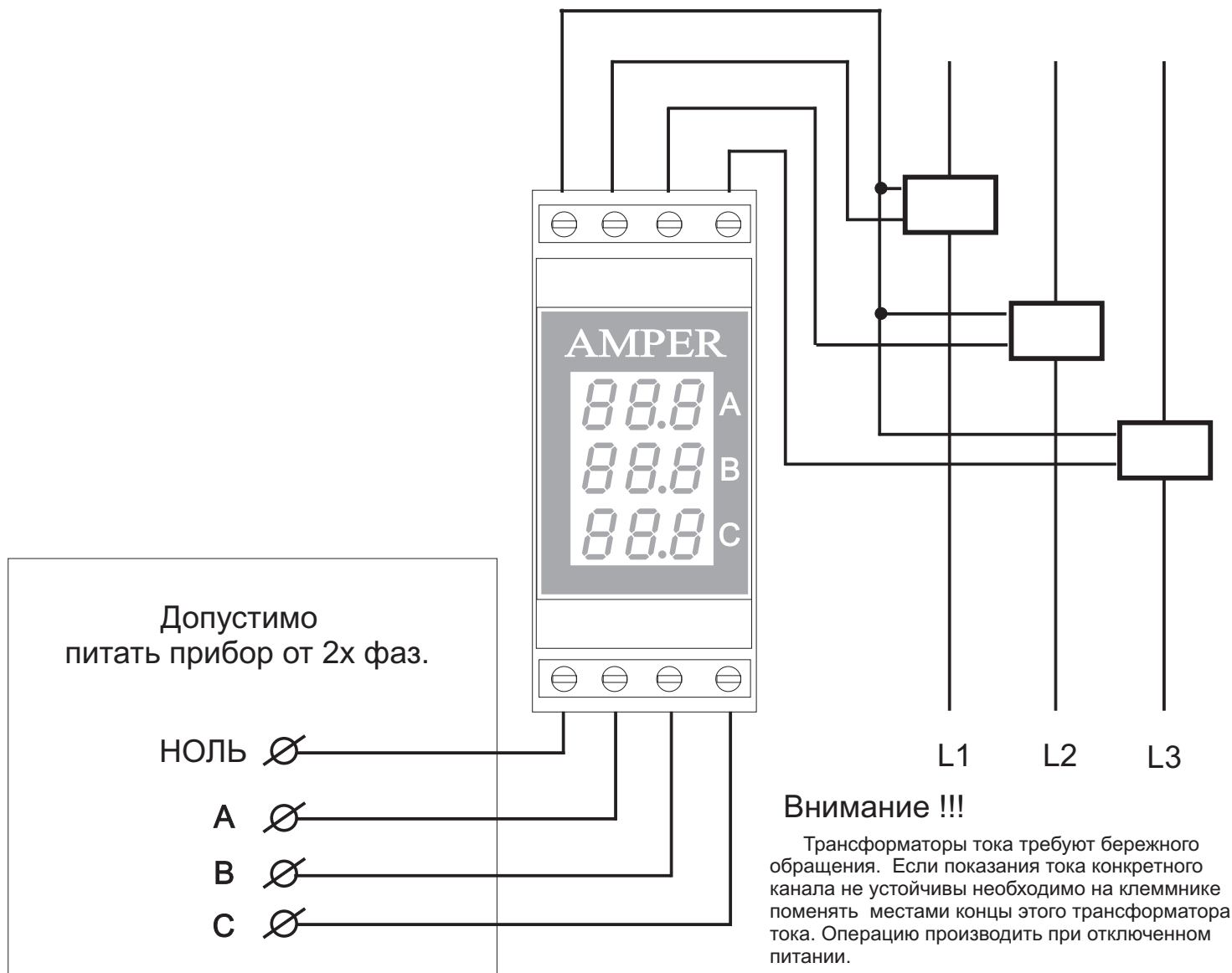
ТЕХНИЧЕСКИЕ ХАРАКТЕРИСТИКИ

Диапазон измеряемых токов0,0 - 99,9 Ампер
Частота измеряемого переменного тока.....50 гц
Разрешающая способность.....0,1 Ампер
Погрешность измерения не более 1%
Потребляемая мощность.....2 ватт
Индикация.....7,12 мм цифровая светодиодная
Количество разрядов.....3
Температура окружающей среды.....+5...+55 С
Исполнение.....корпус под DIN рейку
Габаритные размеры.....89×70×35

ВНИМАНИЕ !!!

Питающее напряжение на клеммах прибора больше 440 вольт недопустимо !!!

Соблюдайте технику безопасности при монтаже и эксплуатации прибора !



Внимание !!!

Трансформаторы тока требуют бережного обращения. Если показания тока конкретного канала не устойчивы необходимо на клеммнике поменять местами концы этого трансформатора тока. Операцию производить при отключенном питании.