

- ВАВПТ - 0,36 - 20А
- ВАВПТ - 0,56 - 20А
- ВАВПТ - 0,8 - 20А

ВОЛЬТМЕТР-АМПЕРМЕТР-ВАТТМЕТР ПОСТОЯННОГО ТОКА

Прибор предназначен для измерения значения постоянного тока, напряжения и мощности.

ТЕХНИЧЕСКИЕ ХАРАКТЕРИСТИКИ

1. Напряжение питания прибора от 7,5 до 30,0V DC или 8 - 20V AC.
2. Потребляемый ток 20 мА.
3. Диапазон измеряемого напряжения (с разрешающей способностью в 0,1 Вольт)..... от 0,0 до 99,9 Вольт.
5. Диапазон измеряемого тока (с разрешающей способностью в 0,1 Ампера) 20,0 - 0 - 20,0 Ампер.
6. Диапазон измеряемой мощности (с разрешающей способностью в 0,1 Ватта) 0,0 - 99,9 Ватт, (с разрешающей способностью в 1 Ватт) 100 - 999 Ватт.
7. Светодиодный индикатор с размером цифр 0,36 дюйма (9,15 мм), 0,56 дюйма (14,22 мм), 0,8 дюйма (20,32 мм).
8. Габаритные размеры прибора ВАВПТ - 0,36 - 20А 56*18*34.
9. Габаритные размеры прибора ВАВПТ - 0,56 - 20А 68*22*36.
9. Габаритные размеры прибора ВАВПТ - 0,8 - 20А 94*30*36.

ИНСТРУКЦИЯ ПО ЭКСПЛУАТАЦИИ

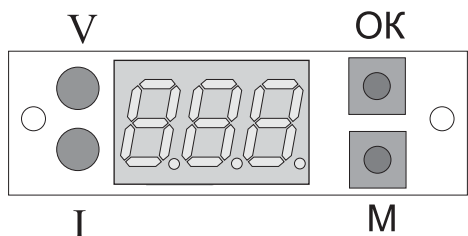


Рис. 1

При подаче питающего напряжения прибор индицирует значение ранее выбранного параметра. Выбранный параметр индицирует соответствующий светодиод. При индикации мощности засвечиваются оба светодиода. Изменение направления тока (например заряд-разряд) индицирует мигающая запятая в среднем разряде индикатора.

Выбрать нужный параметр можно нажатием кнопки **M** - меню. При этом на индикаторе последовательно высвечиваются символы **U**, **I** и **P**.

Остановившись на выбранном необходимо подтвердить нажав кнопку **OK**

В этом случае система сразу перейдет в основной режим с сохранением в энергонезависимой памяти выбранного параметра. Если кнопку **OK** не нажимать тоже самое произойдет через 5 секунд.

Прибор имеет возможность при необходимости настраивать вольтметр и амперметр. В режиме калибровки необходимо на соответствующие входы прибора подавать необходимый сигнал (напряжение или ток) и измерять их эталонным прибором.

Для калибровки кнопкой **M** выбрать параметр который необходимо корректировать **U** или **I**, затем снять питание с прибора. Затем нажать кнопку **OK** и подать напряжение питания на прибор. Если перед этим было выбрано **U**, то появится сообщение **ЮС** (юстировка). Далее нажать кнопку **M** после этого появляется значение корректируемого параметра (о том что мы находимся в режиме корректировки значения параметра сигнализирует отсутствие запятой в среднем разряде). Затем нажимая раз в секунду кнопки **M** или **OK** добиваемся показаний соответствующих показаниям эталонного прибора и ждем 5 секунд. Затем появляется запятая в среднем разряде сигнализируя о том что прибор перешел в основной режим, при этом новые коэффициенты сохранились в энергонезависимой памяти.

Если выбран ток **I**, то появится сообщение **ЮС** (юстировка). Далее если нет смещения ноля (при отсутствии тока на индикаторе 00,0) нажимаем кнопку **M** после этого появляется значение корректируемого параметра (о том что мы находимся в режиме корректировки значения параметра сигнализирует отсутствие запятой в среднем разряде). Затем нажимая раз в секунду кнопки **OK** или **M** добиваемся показаний соответствующих показаниям эталонного прибора и ждем 5 секунд. Затем появляется запятая в среднем разряде сигнализируя о том что прибор перешел в основной режим, при этом новые коэффициенты сохранились в энергонезависимой памяти. Если есть смещение ноля (при отсутствии тока показания индикатора не равны 00,0), то после появления сообщения **ЮС** еще раз нажать кнопку **OK**, появится сообщение **oFS**, затем нажать кнопку **M**. На индикаторе появятся три ноля. После этого необходимо произвести юстировку вышеописанным способом.

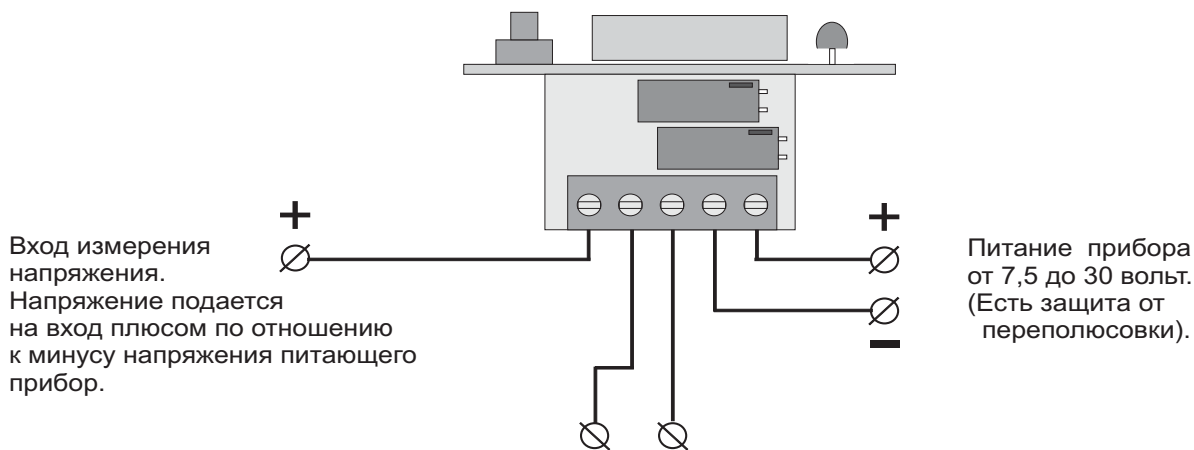


Рис. 2

Вход для измерения тока
(встроенный шунт на 20А, возможна кратковременная перегрузка).

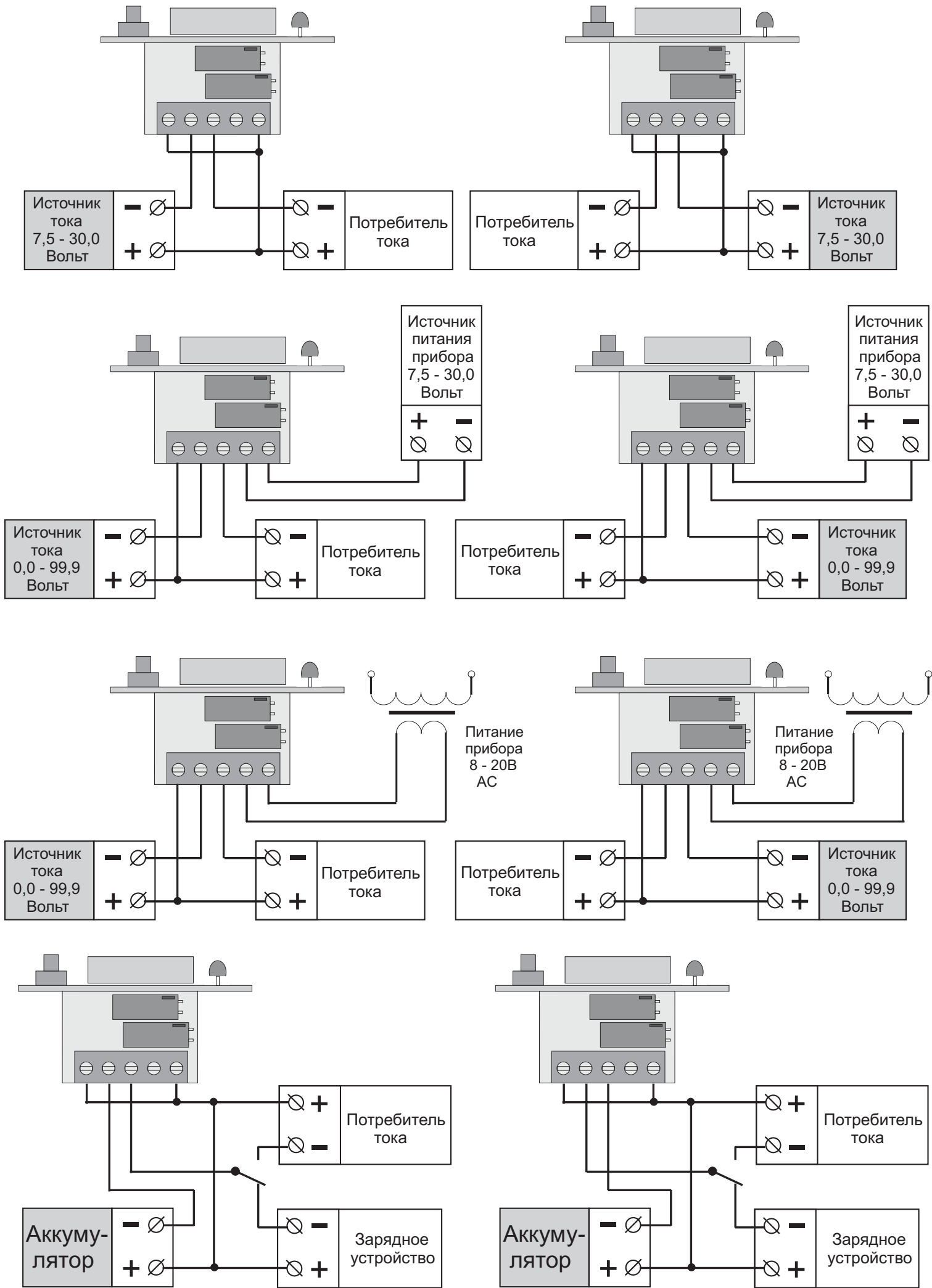


Рис. 3 Варианты применения прибора.